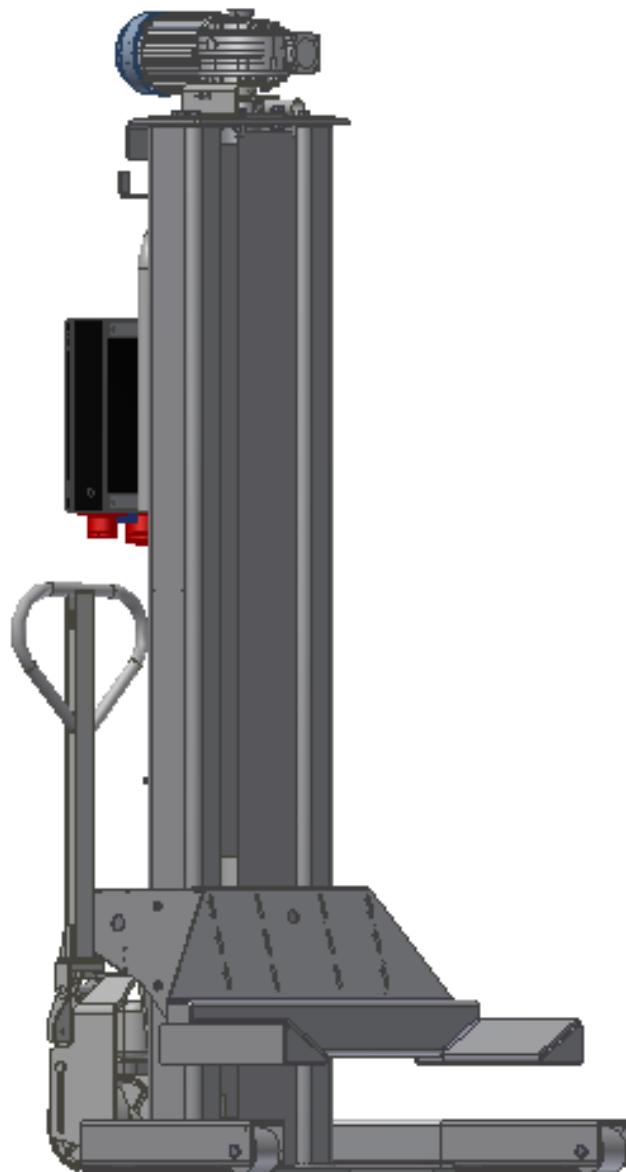




T20270

Mobile 7,5 T

SPARE PARTS LIST (ORIGINAL VERSION)

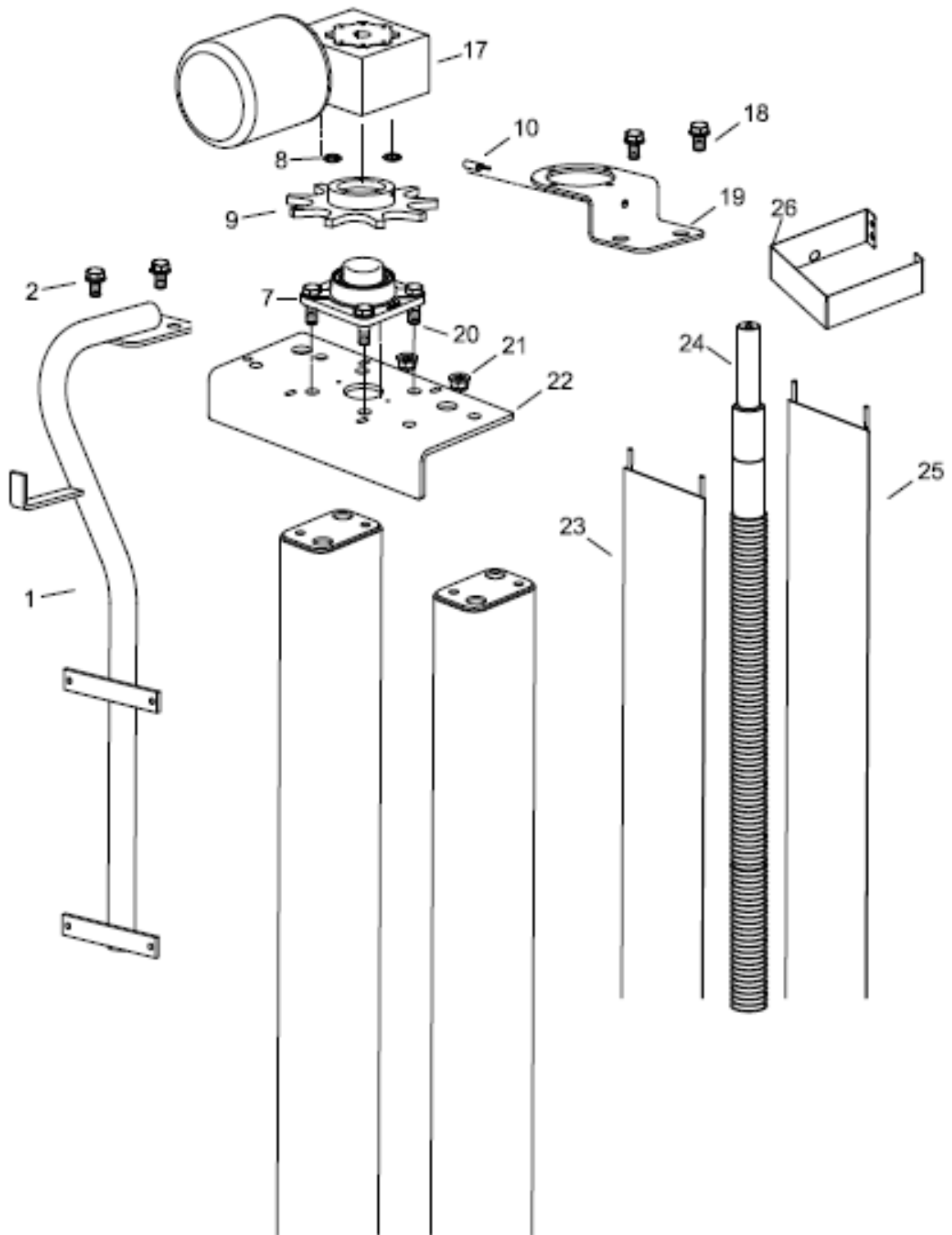


Date: 020116	REV: 2/1-16 KDA
Ref.: BDT	Pages: 10

1

Spindle

T20270		Top of post				2
ITEM	QTY.	NO.				SPECIFIC.



Revision:

			DESIGNATION	BEZEICHNUNG	BETEGNELSE
1	1	680048	Bracket for control unit	Halterung für steuereinheit	Beslag til styre enhed
2					
7	1	480061	Bearing	Lagergehäuse	Lejehus
8					
9	1	680044	Gear counters	Gangzähler	Gear tæller
10	1	274118	Sensor	Sensor	Sensor
17	1	274105	Gear / Motor	Gang / Motor	Gear / Motor
18					
19	1	480132	Bracket	Getriebeklammer	Gear beslag
20					
21					
22	1	480167	Mounting plate	Montageplatte	Topplade
23	1	680034	Cover plate (short)	Deckplatte (kurz)	Afdækningsplade (kort)
24	1	480037	Spindle	Spindel	Spindel
25	1	680033	Cover plate (long)	Deckplatter (lange)	Afdækningsplade (lang)
26	1	480242	Top cover	Obere Abdeckung	Top afskærmning

T20270		Bottom of post			4
ITEM	QTY.	NO.			SPECIFIC.

Revision:

Bottom of post
Spindle

5

DESIGNATION

1	1	680035	Post		Søjle
2	2	480002	Steel roller	Stahlrollen	Stålhjul
3	2	480003	Axle	Achse	Aksel
4	4	480006	Washer	Sicherungsringe	Sikkerheds skive
5a	4	211725	Circlip	Unterlegscheibe	Skive
5b	8	211735	Circlip	Unterlegscheibe	Skive
7	4	480004	Axle	Achse	Aksel
8	8	480005	Washer	Sicherungsringe	Sikkerheds skive
9	8	212319	Bearing	Kugl lagen	Kugle leje
10	4	480031	Steel roller	Stahlrollen	Stålhjul
11	1	680039	Carriage	Wagen	Stol
13	4	480064	Support block	Gleitscheibe	Glideskive
15	1	680043	Bracket for obstruction	Beslag	Beslag for obstruktion
16	1	680180	Cover plate	Abdeckplatte	Afdækningsplade
19	1	480062	Bearing	Kugel lagen	Leje
20	1	274142	Switch for obstruction	Halter für behinderung	Switch for obstruktion
22	1	680033	Cover plate (long)	Deckplatte (lange)	Afdækningsplade (lang)
23	1	680104	Cover	Abdeckung	Afdækning
28	1	680006	Spindle komplette	Spindel komplet	Spindel komplet
29	1	680034	Cover plate short	Deckplatte (kurz)	Afdækningsplade kort
30	2	480059	Bellow	Brüllen	Bælge
31	2	680004	Bellow bracet	Beslag für Brüllen	Beslag for bælg
32	1	265701	Cable chain	Kabelkette	Kabel kæde
33	2	265702	Endpieces for cable chain	Endstück für kabelkette	Endestykke for kabel kæde

7

Spindle
Spindie

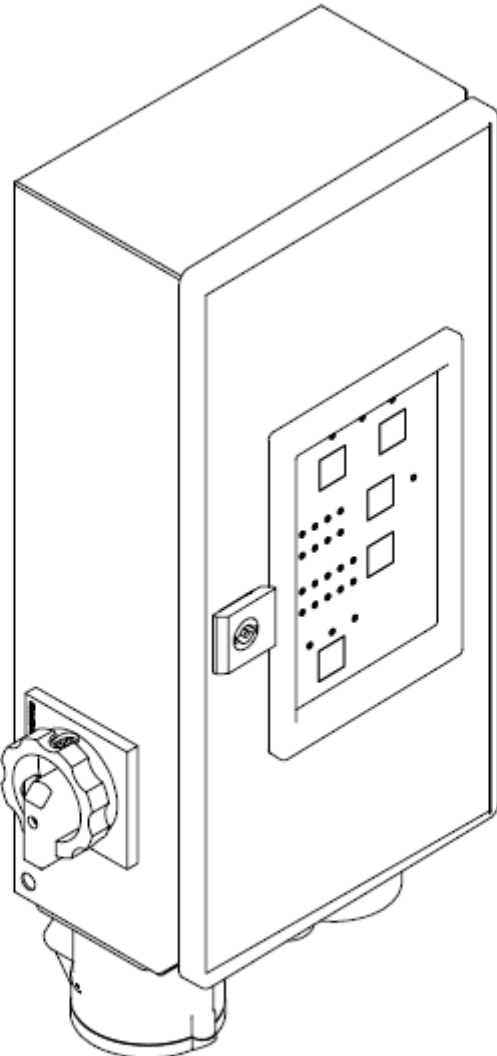
DESIGNATION

1	1	480037	Spindle	Spindel	Spindel
2	2	480038	Lifting nut	Hebe Mutter	Løfte møtrik
3	1	480040	Centering washer	Zebtrierschreibe	Centreringsring
4	1	680139	Plate for lifting nut	Platte für hebe mutter	Plade for løfte møtrik
5	1	480039	Plate for safety nut	Platte für sicherheits mutter	Plade for sikekrheds møtrik
6	2	262605	Plastic cap	Plastikdeckel	Plastik hætte

T20270		Lifter				8	
ITEM	QTY.	NO.				SPECIFIC.	

Revision:

1	1	680038	Pallet handle	Paletten griff	Håndtag til løfter
2	1	480138	Axle	Achse	Aksel
3	1	680030	Suspension for lifter	Aufhängung für heber	Ophæng for palleløfter
4	1	274117	sensor	Sensor	Sensor
5	1	480166	Bracket for sensor	Beslag für sensor	Beslag til sensor

T20270		Control unit				10
ITEM	QTY.	NO.				SPECIFIC.
						

Revision:

11

Spindle

DESIGNATION

1	1	274108	Control unit	Steuergerät	Styrboks
---	---	--------	--------------	-------------	----------

13

Spindle

DESIGNATION

1	1	680015	Wheel adaptor	Radapeter	Hjul adapter
---	---	--------	---------------	-----------	--------------